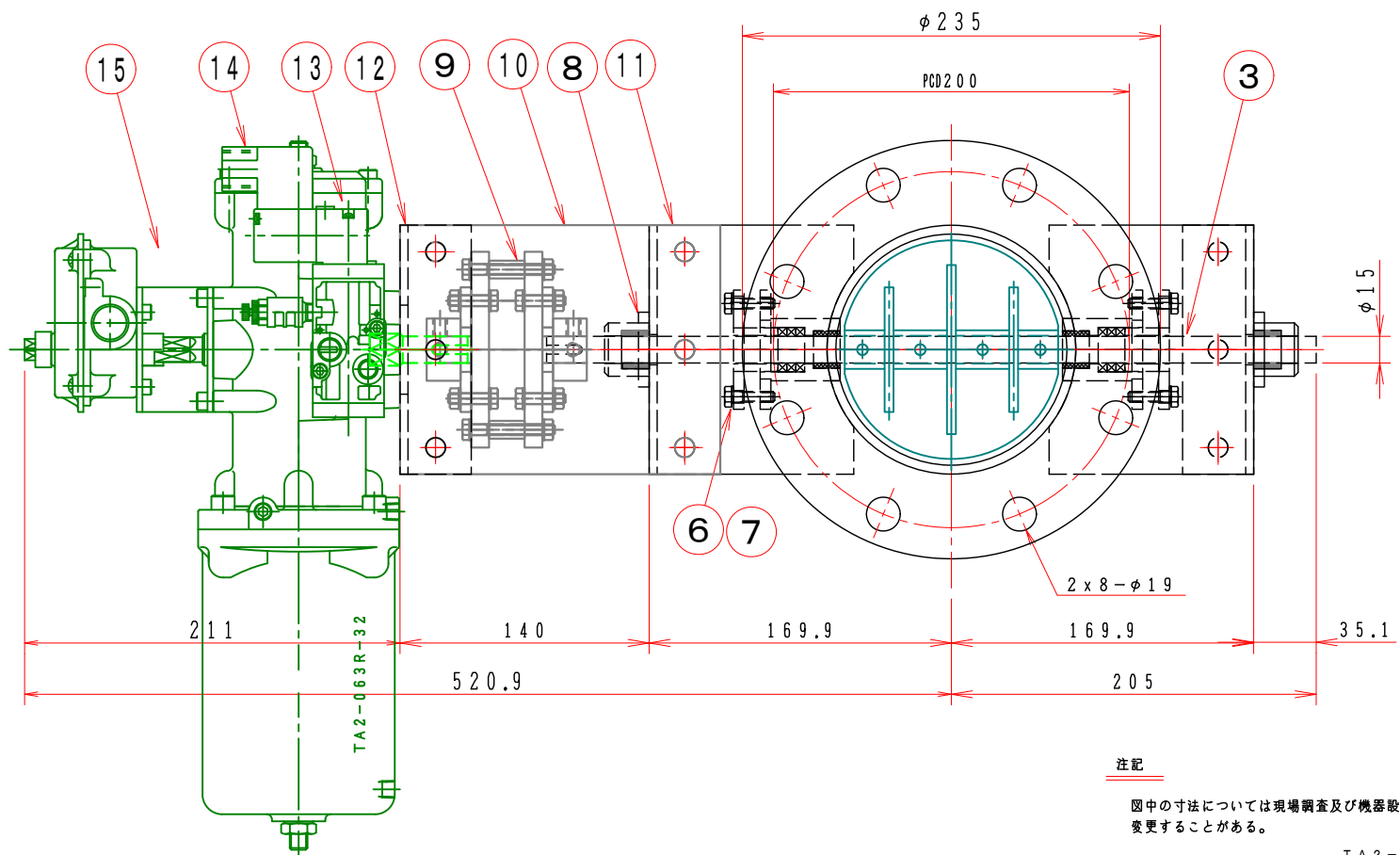
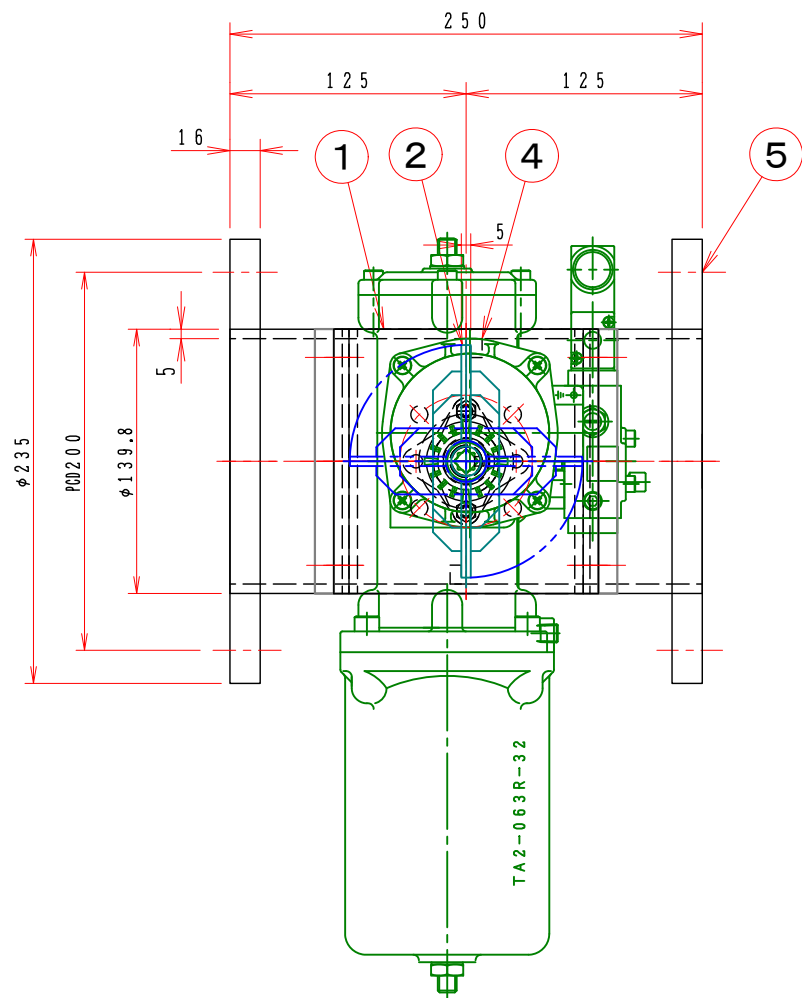


1 2 3 4 5 6 7 8

A

B

C



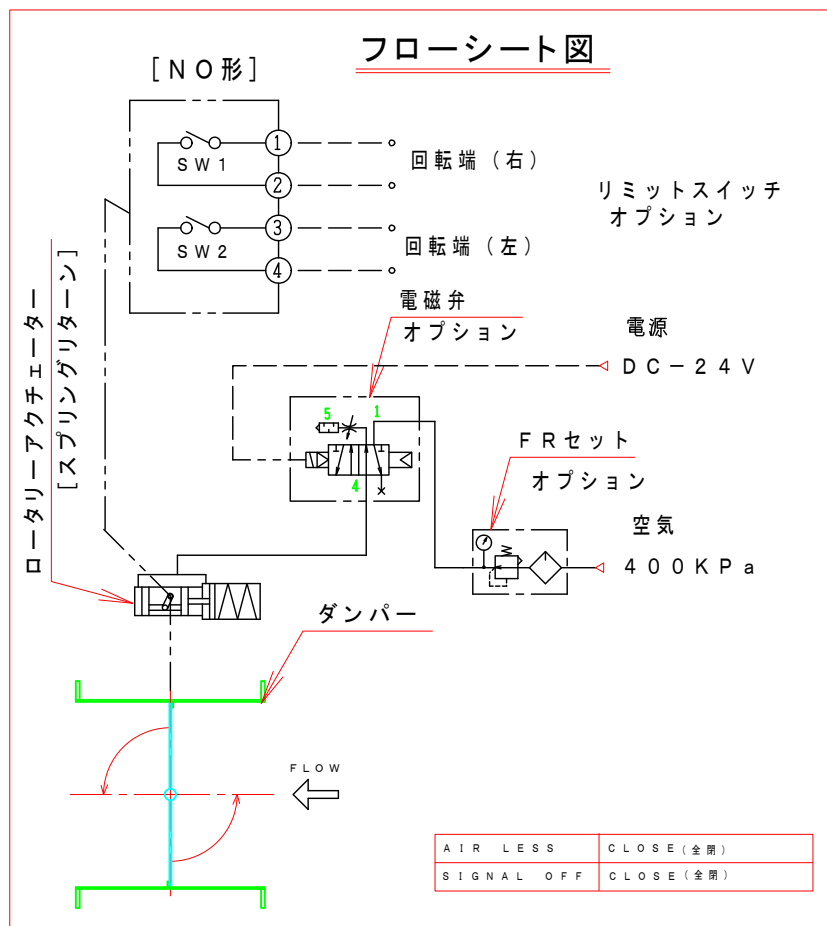
注記

図中の寸法については現場調査及び機器設計等の進捗にともなって変更することがある。

D

E

F



特記事項

1. 外径寸法はインチサイズ (鋼管) です。
2. 仕上げは内外面酸洗いとする。
3. 本図は左回転開放仕様です。
4. 本図ダンパーの使用範囲は下記の通です。
静圧: ±50KPa [±5000mmAq] 以下 風速: 25m/s 以下 温度: -10~400℃ 以下

No	部品名称	TITLE	数量 QTY	備考 (規格・寸法) (DIMENSIONS)
15				TA2-063R-33-SN5 オプション
14				TA2-063R-32-SN5 オプション
13	ロータリーアクチュエーター		1	TA2-063R-00
12	駆動部取付板		1	SS400 4.5t
11	軸受取付架台		1	SS400 4.5t
10	耐熱接続板		2	PGX-595
9	耐熱カップリング		1	C-11015-HG PGX-595
8	軸受け		2	UFL-20115ES セラミックス
7	スタフィングボックス		2	グランドパッキン P/#6315 □5.0x3T
6	シャフトボス		2	EGS-15CU
5	フランジ		1組	JIS-5K SUS-16t SUS-304
4	羽根当て		1	SUS-304 4t x 15
3	シャフト		1	SUS-304 φ15 センターレス
2	可動羽根		1	SUS-304 5t
1	ケーシング		1	MD-125A SUS-304 5t

01	回数 REV. MARK	承認 APPROVED BY	検図 CHECKED BY
OCT. 19. 2009	年月日 DATE	設計 DESIGNED BY	製図 DRAWN BY
武田 誠治	承認者 APPROVED BY	変更者 REVISED BY	Takeda
1. 修正済	記事 CONTENTS		OCT. 04. 2016

承認 APPROVED BY

検図 CHECKED BY

尺度 SCALE 1:4

設計 DESIGNED BY

製図 DRAWN BY

単位 UNITS mm

Takeda

OCT. 04. 2016

栄進空調株式会社
EISHIN KUCHO CO., LTD.

名称 TITIF

高静圧耐熱自動・ダンパー
EGPARF-125A-SHU
[スプリングリターン]

400℃ (SUS)

EGPARF-125A-SHU

01
10

変更回数 00

1 2 3 4 5 6 7 8

A

B

C

D

E

F

図面番号 DRAWING NO.